



Tronic 1000 T

ES 035/050/080/100/120-4 M 0 WIV-B



BOSCH

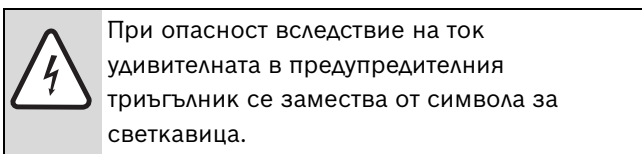
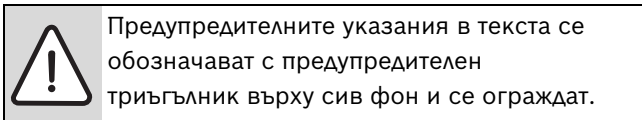
Съдържание

1	Обяснение на символите и указания за безопасност	3
1.1	Обяснение на символите	3
1.2	Инструкции за безопасност	3
2	Технически характеристики и размери	4
2.1	Правила за превоз, складиране и преработка на вторични суровини	4
2.2	Описание на бойлера	4
2.3	Защита от корозия	4
2.4	Акcesoари (предоставени с бойлера)	4
2.5	Технически характеристики	5
2.6	Размери	6
2.7	Устройство	7
2.8	Електрическа схема	7
3	Правилник	8
4	Инсталиране (само за квалифицирани техници)	8
4.1	Важни обозначения	8
4.2	Избор на място за монтаж	8
4.3	Водни връзки	8
4.4	Електрическо свързване	9
4.5	Пускане	10
5	Употреба	10
5.1	Информация за потребителя, предоставена от специалиста	10
5.2	Преди първо пускане	10
5.3	Регулиране на температурата	10
5.4	Изпразване на бойлера	11
6	Поддръжка (само за специалиста)	11
6.1	Информация за потребителя	11
6.1.1	Почистване	11
6.1.2	Проверка на предпазния клапан	11
6.1.3	Предпазен клапан	11
6.1.4	Поддръжка и ремонт	11
6.2	Периодични инспекции	12
6.2.1	Проверка на функционалността	12
6.2.2	Магнезиев анод	12
6.2.3	Периодична дезинфекция	13
6.2.4	Дълъг период на невключване	13
6.3	Защитен термостат	13
6.4	След поддръжката, извършете следното	13
7	Защита на околната среда	13
8	Отстраняване на неизправности	14
8.1	Проблем/Причина/Разрешаване	14

1 Обяснение на символите и указания за безопасност

1.1 Обяснение на символите

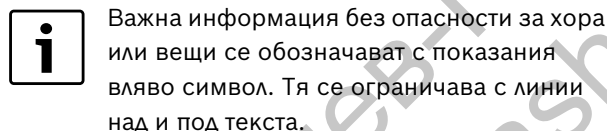
Предупредителни указания



Сигнални думи в началото на предупредително указание обозначават начина и тежестта на последиците, ако не се следят мерките за предотвратяването на опасността.

- **УКАЗАНИЕ** означава, че могат да възникнат материални щети.
- **ВНИМАНИЕ** означава, че могат да настъпят леки до средно тежки телесни повреди.
- **ПРЕДУПРЕЖДЕНИЕ** означава, че могат да настъпят тежки телесни повреди.
- **ОПАСНОСТ** означава, че могат да настъпят опасни за живота телесни повреди.

Важна информация



Други символи

Символ	Значение
▶	Стъпка на действие
→	Препратка към други места в документа или към други документи
•	Изброяване/запис в списък
–	Изброяване/запис в списък (2. ниво)

Табл. 1

1.2 Инструкции за безопасност

Инсталиране

- ▶ Инсталирането трябва да се извърши от квалифициран техник.
- ▶ При инсталиране на бойлера и/или на електрическите аксесоари трябва да се спазва стандарт IEC 60364-7-701, там където това е приложимо.
- ▶ Бойлерът трябва да се инсталира на място, защитено от минусови температури.
- ▶ Преди електрическо присъединяване, трябва да осъществите водните връзки и да осигурите тяхната устойчивост.
- ▶ По време на монтажа, изключете бойлера от контакта.

Монтаж, модификации

- ▶ Сглобяването на бойлера, както и монтажните модификации трябва да се извършат само от квалифициран техник.
- ▶ Никога не запушвайте отвора за изход на въздух от предпазния клапан.
- ▶ По време на нагряването на водата, може да се наблюдава изтичане на вода от отвора за изход на въздух от предпазния клапан.

Поддръжка

- ▶ Поддръжката трябва да се извърши единствено от квалифициран техник.
- ▶ Изключете бойлера от контакта преди да извършите каквото и да е обслужване.
- ▶ Потребителят отговоря за безопасността и съответствието на монтажната среда.
- ▶ Трябва да се използват единствено оригинални резервни части.
- ▶ За да се гарантира съответствие с всички изисквания за безопасност, дефектен захранващ кабел може да бъде заменен само от оторизиран сервиз.

Пояснение за сервизния техник

- ▶ Информирайте потребителя за принципа на действие на бойлера и работата с него.
- ▶ Потребителят трябва да поддържа и обслужва бойлера периодично.
- ▶ Веднъж годишно трябва да се прави проверка с цел поддръжка на бойлера.
- ▶ Предупредете потребителя, че всяка техническа намеса или ремонт трябва да се извърши от специалист и никога от самия потребител.

Нанесени щети поради неправилно използване

- Неправилното използване на уреда може да доведе до телесни увреждания и материални щети.
- ▶ Не позволявайте на деца да играят с уреда или да го ползват без родителско наблюдение.
 - ▶ Уверете се, че потребителите са запознати с правилата за употреба на уреда.

2 Технически характеристики и размери

2.1 Правила за превоз, складиране и преработка на вторични суровини

- Уредът трябва да се превозва и складира на сухо място, защитено от минусови температури.
- Директива 2002/96/ЕО налага разделно събиране на използвани електрически и електронни уреди, там където това е приложимо.

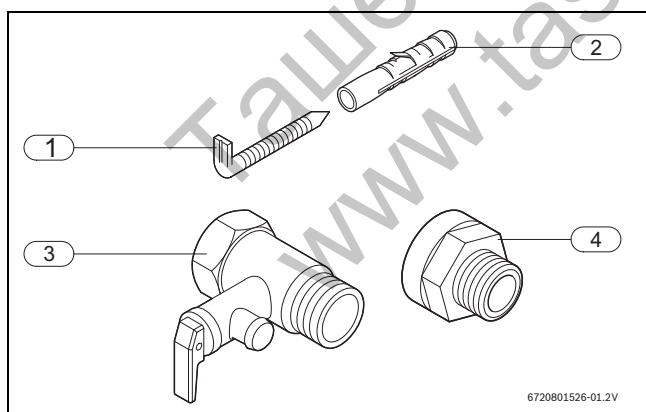
2.2 Описание на бойлера

- Водосъдържател от емайлирана стомана в съответствие с европейските стандарти
- Издръжливост на високи налягания
- Покритие: ламарина и/или пластмаса
- Лесна употреба
- Изолационен материал - безфреонов полиуретан
- Магнезиев защитен анод.

2.3 Защита от корозия

Вътрешността на водосъдържателя е покрита с хомогенен емайл, напълно неутрален спрямо съответствието и контакта с питейна вода. Това покритие е неутрално по отношение на ползването в контакт с питейна вода. Наличието на магнезиев анод предоставя допълнителна защита от корозия.

2.4 Аксесоари (предоставени с бойлера)



Фиг. 1

- 1 Дюбел-пирони (2x)
- 2 Дюбели (2x)
- 3 Предпазен клапан (8 bar)
- 4 Разделителен фитинг (2x)

2.5 Технически характеристики

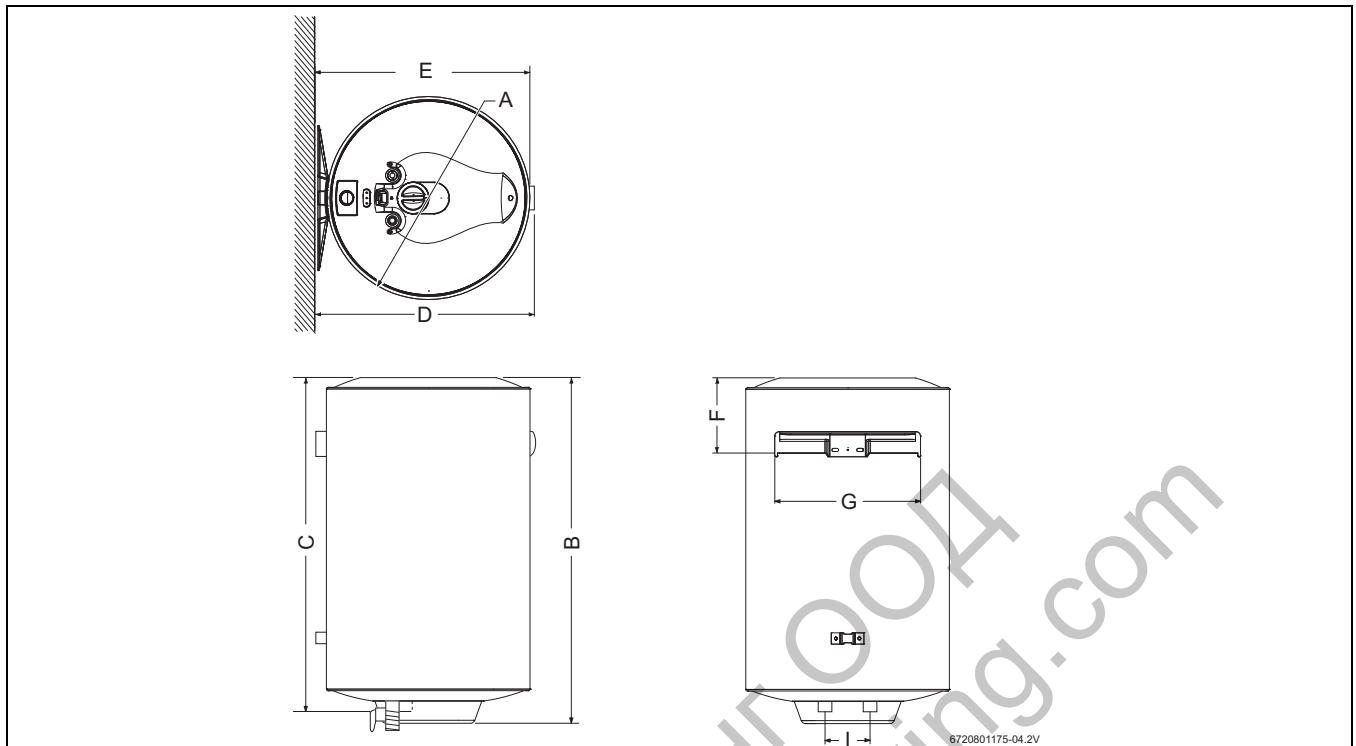
Този уред е в съответствие с изискванията на европейските директиви 2006/95/ЕИО и 2004/108/ЕИО.



Технически характеристики	Единица	ES 035	ES 050	ES 080	ES 100	ES 120
Общи характеристики						
Капацитет	l	35	50	80	100	120
Тегло при празен водосъдържател	kg	14,2	16,5	22,6	28,1	31,3
Тегло при пълен водосъдържател	kg	48,9	66,1	102,1	127,5	150,7
Данни относно водата						
Максимално допустимо налягане	bar	8				
Водни връзки	Pol.	1/2				
Ел. характеристики						
Номинална мощност	W	1500	1500	1800	2000	2000
Врема за нагряване (ΔT - 50 °C)		1ч12м	1ч44м	2ч19м	2ч36м	3ч07м
Напрежение на захранване	Vac	230				
Честота	Hz	50				
Монофазен ток	A	6,5	6,5	7,8	8,7	8,7
Захранващ кабел с щепсел (типов)		HO5VV - F 3 x 1,5mm ²				
Защитен клас		I				
Вид защита		IPX4				
Температура на водата						
Температурни граници	°C	до 70				

Табл. 2 Технически характеристики

2.6 Размери

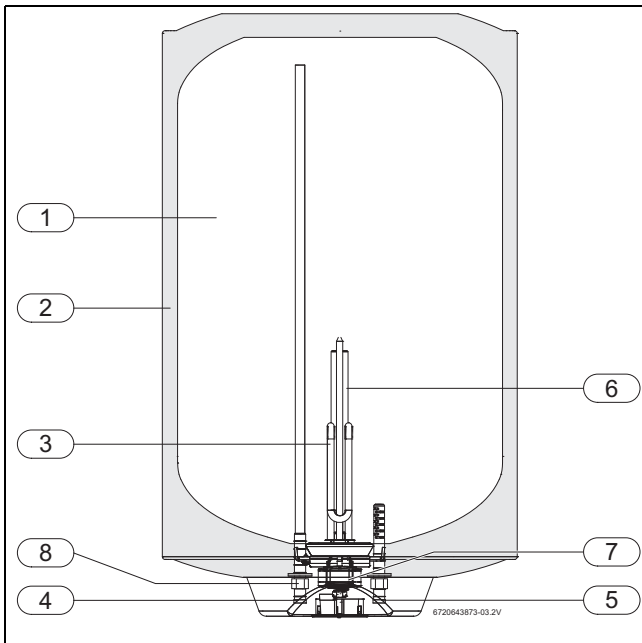


Фиг. 2 Размери в мм (ES035/050/080/100/120-4...)

Модел	A	B	C	D	E	F	G	I
ES035...	350	632	374	385	457	100	116	62
ES050...	450	568	557	485	470	220	322	100
ES080...	450	793	769	485	470	220	322	100
ES100...	450	930	945	485	470	220	322	100
ES120...	450	1098	1089	485	470	220	322	100

Табл. 3

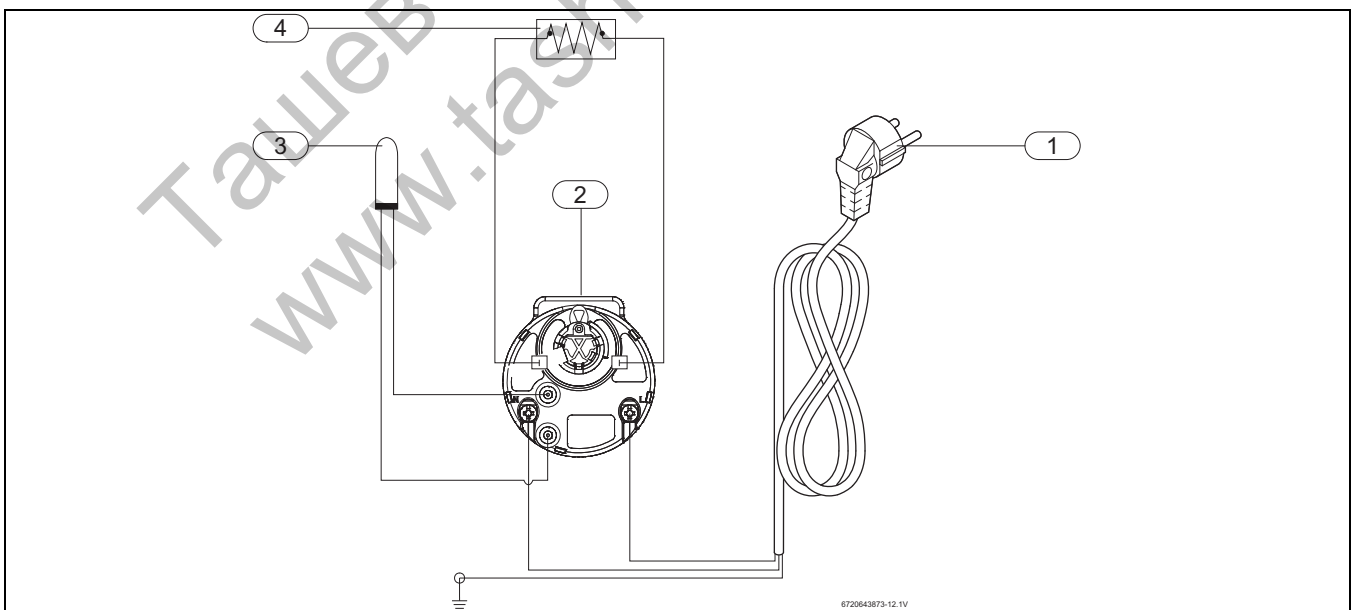
2.7 Устройство



Фиг. 3 Устройство на бойлера

- 1 Водосъдържател
- 2 Изолация от безфреонов полиуретан
- 3 Нагревател
- 4 Изход на топла вода ½ ” мъжко
- 5 Вход на студена вода ½ ” мъжко
- 6 Магнезиев анод
- 7 Защитен термостат
- 8 Разделителен фитинг

2.8 Електрическа схема



Фиг. 4 Електрическа схема

- 1 Захранващ кабел с щепсел
- 2 Защитен термостат
- 3 Индикатор
- 4 Нагревател

3 Правилник

Трябва да се спазват действащите в страната стандарти за монтаж и употреба на електрически бойлери.

4 Инсталиране (само за квалифицирани техници)



Инсталирането, електрическото свързване, както и първоначалното стартиране трябва да се извършат от квалифицирани техници.

4.1 Важни обозначения



ВНИМАНИЕ:

- ▶ Не изпускате бойлера на земята.
- ▶ Разопакувайте бойлера единствено на мястото за монтаж.
- ▶ При инсталиране на бойлера и/или на електрическите аксесоари трябва да се спазва стандарт IEC 60364-7-701, там където това е приложимо.
- ▶ Изберете достатъчно здрава стена, която да издържи на тежестта на бойлера с пълен водосъдържател, виж страница 5.

4.2 Избор на място за монтаж



ВНИМАНИЕ: Повреди на загряващите елементи!

- ▶ Извършете първо водните връзки и напълнете бойлера.
- ▶ След което включете бойлера в контакта, със защитно заземяване

Място за монтаж

- Спазвайте законовите изисквания в страната.
- Инсталирайте бойлера далеч от източници на топлина.
- Инсталирайте бойлера в помещения, където температурата не пада под 0 °C.
- Инсталирайте бойлера в близост до най-използваната тръба за топла вода, за да се намалят топлинните загуби и времето на чакане.
- Инсталирайте бойлера на място, където лесно можете да извадите мегнезиевия анод с цел извършването на необходимите поддръжки.

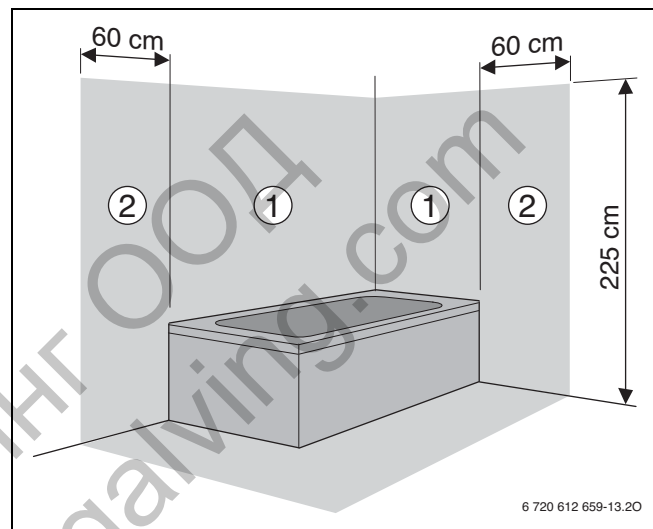
Защитни полета 1 и 2

- ▶ Не инсталирайте в защитните полета 1 и 2.
- ▶ Инсталирайте бойлера извън защитните полета и над 60 cm разстояние от ваната.



ВНИМАНИЕ:

- ▶ Уверете се, че свързвате бойлера към ел. инсталация (ел. табло) с ел. кабел със заземяващ проводник.



Фиг. 5 Защитни полета

4.3 Водни връзки



УКАЗАНИЕ: Корозионна щети на резервоара!

Ако връзките са медни

- ▶ Използвайте монтажната изолация за хидравличното присъединяване, това удължава експлоатационния период на магнезиевия анод.

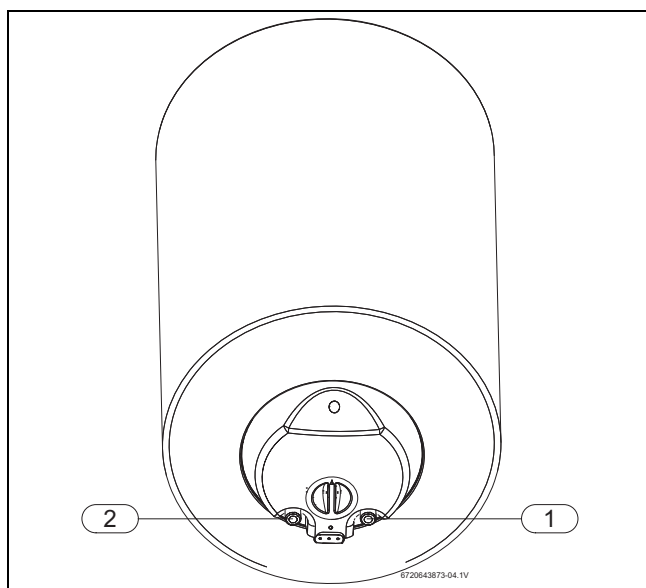


УКАЗАНИЕ: Материални щети!

- ▶ Инсталирайте филтър във входа на студена вода на места, където водата съдържа нечистотии.

Препоръчва се предварително обезвъздушаване на инсталацията, защото наличието на пясъчинки може да придизвика намаляване на дебита и в краен случай пълно запушване.

- ▶ Маркирайте тръбите за студена и топла вода, за да избегнете погрешно свързване. (® Фиг. 6).



Фиг. 6

- 1 Вход студена вода (дясно)
- 2 Изход топла вода (ляво)

**ОПАСНОСТ:**

- ▶ Инсталирайте предпазния клапан на тръбата за вход на студена вода в бойлера (Фиг. 7).



Ако налягането на водата е повече от 80% от максималното налягане на бойлера, или 6,4 bar, инсталирайте редуцир-вентил (® Фиг. 7).

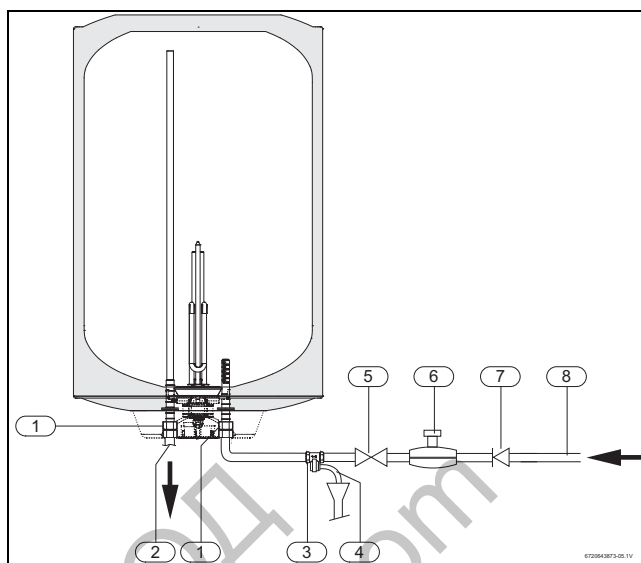
Предпазният клапан се задейства винаги, когато налягането на водата в бойлера превиши 6,4 bar, затова е необходимо да се предвиди отвеждане на изтичащата вода, например в канал.

**УКАЗАНИЕ:**

НИКОГА НЕ ЗАПУШВАЙТЕ ОТВОРА ЗА ИЗПУСКАНЕ НА ВЪЗДУХ ОТ ПРЕДПАЗНИЯ КЛАПАН.

Забранено е инсталирането на аксесоари между предпазния клапан и входа на студена вода (от дясно) в електрическия бойлер.

- ▶ Използвайте подходящи аксесоари за включване на бойлера към водопроводната мрежа.



Фиг. 7 Водни свързки

- 1 Разделителен фитинг
- 2 Изход на топла вода
- 3 Предпазен клапан
- 4 Връзка с канал за отпадни води
- 5 Спирателен кран
- 6 Редуцир вентил
- 7 Невъзвратен клапан
- 8 Включване към водопроводната мрежа



За да се избегнат проблеми, породени от резки промени в налягането, препоръчва се инсталирането на невъзвратен клапан на тръбата за вход на студена вода в бойлера (Фиг. 7, [7]).

При опасност от замръзване:

- ▶ Изключете бойлера.
- ▶ Обезвъздушете бойлера (® раздел 5.4).

4.4 Електрическо свързване

**ОПАСНОСТ:**

От токов удар!

- ▶ Преди да осъществите електрическото свързване, прекъснете ел.захранването (с изваждане на бушон, изключване ел.таблото или друго).

Всички механизми за регулиране, проверка и безопасност са подложени на строго тестване от фабриканта и са годни за употреба.

**ВНИМАНИЕ:**

Електрическа защита!

- ▶ Бойлерът трябва да бъде присъединен на отделен електрически кръг, снабден с дефектнотокова защита 30mA и със защитно заземяване.



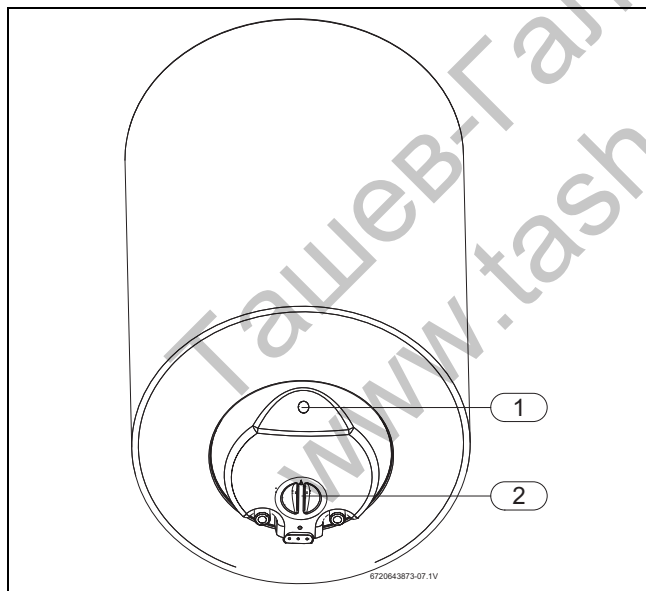
Електрическото свързване трябва да отговаря на действащите законови изисквания за ел. инсталации в страната.

- ▶ Включете бойлера в контакт със защитно заземяване.

4.5 Пускане

- ▶ Проверете дали бойлера е правилно инсталиран.
- ▶ Отворете спирателните кранове.
- ▶ Отворете всички кранове за топла вода, за да излезе всичкият въздух от тръбопровода.
- ▶ Контролирайте устойчивостта на всички свързки и изчакайте бойлера да се напълни изцяло.
- ▶ Включете бойлера в контакта.

5 Употреба



Фиг. 8 Елементи за управление

- 1 Индикатор
- 2 Ключ за регулиране на температурата



Електрическото свързване трябва да се извърши съгласно действащите в страната изисквания за домашни ел. инсталации.

5.1 Информация за потребителя, предоставена от специалиста

- ▶ Специалистът трябва да разясни на потребителя принципа на действие и работа с уреда.
- ▶ Уведомете потребителя за нуждата от периодична поддръжка; функционирането и жизненият цикъл на уреда зависят от този фактор.
- ▶ Уведомете потребителя, че е необходимо да проверява ежемесечно изправността на предпазния клапан, като ръчно отвори лоста.
- ▶ По време на работа на уреда, може да тече вода от отвора за изход на въздух на предпазния клапан. Не запушвайте изхода на обезвъздушителния маркуч.
- ▶ Уведомете потребителя, че не трябва да извършва промени или ремонти на уреда.
- ▶ Предоставете всичката документация на потребителя и обяснете нейното предназначение.

5.2 Преди първо пускане



ВНИМАНИЕ: Първото пускане на бойлера трябва да се извърши от специалист, който да предостави нужната информация на клиента относно изправността на уреда.

- ▶ Да се увери, че тока е изключен.
- ▶ Да се увери, че водните връзки са правилно осъществени.
- ▶ Да отвори един кран за топла вода и да пусне студената вода да пълне бойлера.
- ▶ Да почака докато започне да излиза вода от крана за топлата вода (знак, че бойлера е пълен).
- ▶ След като извърши всички тези стъпки, да включи тока.

5.3 Регулиране на температурата

Температурата на топлата вода може да се регулира от ключа за регулиране на температурата:

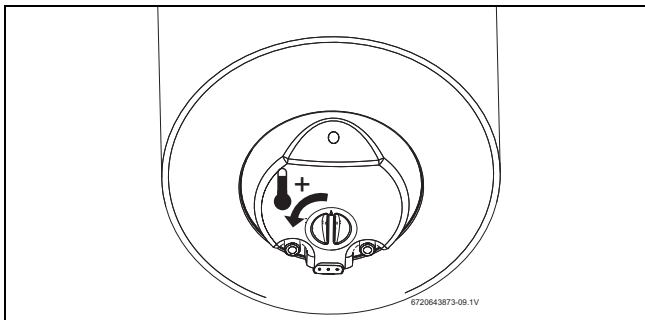
- до 70 °C



След като водата достигне зададената температура, бойлерът спира да нагрява (индикаторът угасва). Когато температурата на водата е по-ниска от желаната, бойлерът рестартира цикъла на нагряване (индикаторът светва).

Увеличаване на температурата

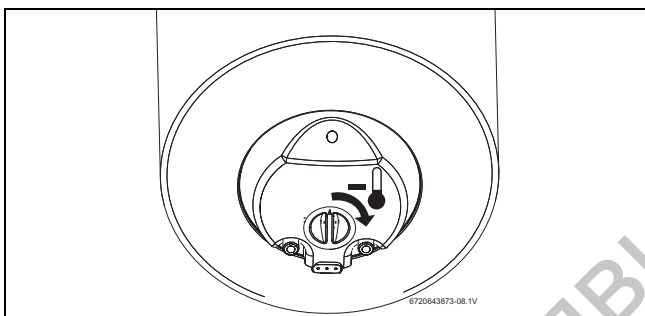
- ▶ Завъртете ключа за регулиране на температурата на ляво.



Фиг. 9 Увеличаване на температурата

Намаляване на температурата

- ▶ Завъртете ключа за регулиране на температурата на дясно.



Фиг. 10 Намаляване на температурата

5.4 Изпразване на бойлера

- ▶ Изключете бойлера от контакта.



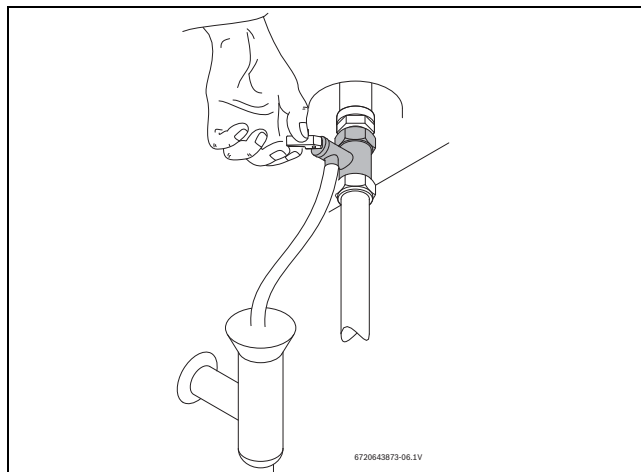
ОПАСНОСТ: Риск от изгаряния

Отворете един кран за топла вода и проверете температурата на водата в уреда преди да отворите предпазния клапан.

- ▶ Изчакайте докато водата произстине, за да се избегнат изгаряния и други повреди/щети.

- ▶ Затворете спирателния кран и отворете крана за топлата вода.
- ▶ Отворете предпазния клапан (Фиг. 11).

- ▶ Изчакайте докато бойлера се изпразни напълно.



Фиг. 11 Ръчно задвижване на предпазния клапан.

6 Поддръжка (само за специалиста)



Поддръжката трябва да се извърши единствено от специалист.

6.1 Информация за потребителя

6.1.1 Почистване

- ▶ Забранено е ползването на полиращи, разяждащи или разтварящи препарати.
- ▶ Използвайте мек парцал за да почистите бойлера от външната страна.

6.1.2 Проверка на предпазния клапан

- ▶ Проверете дали има теч на вода по време на затоплянето от отвора за изпускане на въздух на предпазния клапан.
- ▶ Никога не запушвайте отвора за изпускане на въздух на предпазния клапан.

6.1.3 Предпазен клапан

- ▶ Отваряйте саморъчно предпазния клапан поне един път в месеца (→ Фиг. 11).



ПРЕДУПРЕЖДЕНИЕ:

Уверете се, че изпразването на водата не излага на опасност хора и имущество.

6.1.4 Поддръжка и ремонт

- ▶ Клиентът отговаря за редовното повикване на техническа помощ или квалифициран техник за извършването на поддръжката и периодичните прегледи.

6.2 Периодични инспекции



ПРЕДУПРЕЖДЕНИЕ:

Преди да се пристъпи към обслужване:

- ▶ Изключете електрозахранването.
- ▶ Затворете спирателния кран (→ Фиг. 7).

- ▶ Използвайте единствено оригинални резервни части.
- ▶ Поръчайте резервните части по каталога за резервни части на бойлера.
- ▶ При извършване на поддръжни работи, подменете разглобените фуги с нови.

6.2.1 Проверка на функционалността

- ▶ Проверете изправността на всички елементи.



ВНИМАНИЕ: Повреди на хомогения емайл!

Забранено е почистването на емайлираната вътрешност на бойлера с препарати за отстраняване на котлен камък. Магнезиевият анод осигурява защита от корозия. Не са необходими други продукти за защита на емайла.

6.2.2 Магнезиев анод



Бойлерът има вграден магнезиев анод за защита от корозия



ПРЕДУПРЕЖДЕНИЕ:

Забранено е пускането на бойлера без да е инсталиран магнезиевия анод.

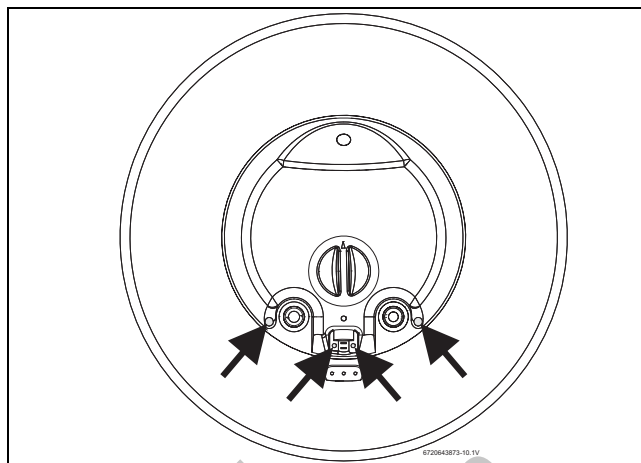


ПРЕДУПРЕЖДЕНИЕ:

Магнезиевият анод трябва да се проверява веднъж годишно и ако е необходимо да се подмени. Бойлерите без тази защита се изключват от гаранцията на производителя.

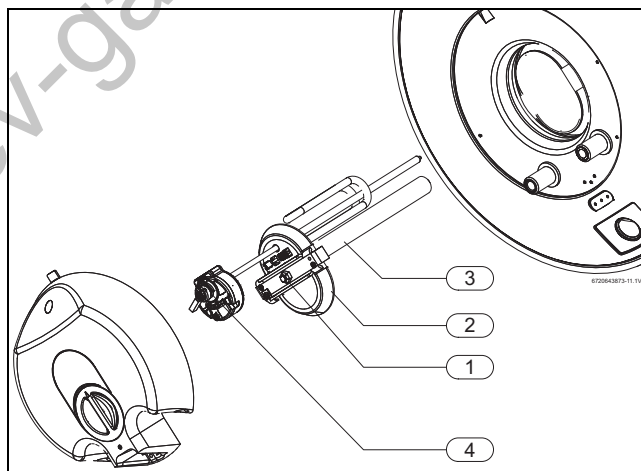
- ▶ Преди да започнете работа, проверете дали бойлерът е изключен от контакта.
- ▶ Изпразнете изцяло бойлера (→ раздел 5.4).

- ▶ Махнете капака на бойлера като развийте 4-те болта. (→ Фиг. 12).



Фиг. 12 Разположение на болтовете

- ▶ Изключете ключа на бойлера в ел. таблото
- ▶ Изключете захранващия кабел на термостата.
- ▶ Развийте гайката на фиксиране на фланеца (фиг. 13, [1]).
- ▶ Извадете фланеца от вътрешността на бойлера (фиг. 13, [2]).
- ▶ Проверете магнезиевия анод и ако е необходимо го сменете.



Фиг. 13 Достъп и описание на вътрешните съставни части

- 1 Гайка за фиксиране
- 2 Фланец
- 3 Магнезиев анод
- 4 Защитен термостат

6.2.3 Периодична дезинфекция



ОПАСНОСТ: Риск от изгаряния!

По време на периодичното почистване, горещата вода може да причини сериозни изгаряния.

- ▶ Извършете тази операция извън нормалните часове на ползване.

- ▶ Затворете всички кранове за топла вода.
- ▶ Предупредете останалите обитатели за риска от изгаряния.
- ▶ Настройте термостата на максимална температура, завъртете бутона за регулиране на температурата до край на ляво (→ Fig. 9).
- ▶ Изчакайте докато индикатора угасне.
- ▶ Отворете всички кранове за топла вода, като започнете от най-близкия до най-отдалечения от бойлера и оставете всичката вода да се изтече в продължение на минимум 3 минути.
- ▶ Затворете крановете за топла вода и настройте термостата на нормална температура.

6.2.4 Дълъг период на невяклучване



След дълъг период на невяклучване трябва да смените водата в бойлера (над 3 месеца).

- ▶ Изключете бойлера от контакта.
- ▶ Изпразнете изцяло бойлера.
- ▶ Напълнете бойлера докато вода започне да изтича от всички кранове за топла вода.
- ▶ Включете бойлера в контакта.

6.3 Защитен термостат

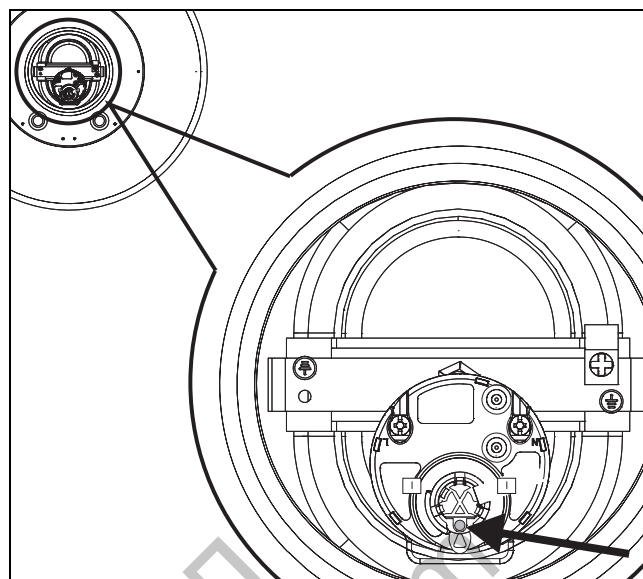
Термостатът е оборудван с автоматичен предпазен механизъм. Ако температурата на водата в бойлера надвиши предела на безопасност, по каквато и да било причина, механизмът прекъсва електрическото захранване на бойлера, предотвратявайки злополуки.



ОПАСНОСТ: Пренастройването на термостата трябва да се извърши от квалифициран техник!

Този уред е с ръчно пренастройване и трябва да се пренастрои едва след като се отстрани причината на неговото задействане. За пренастройване на уреда:

- ▶ Натиснете до край бутона (фиг. 14).



Фиг. 14 Бутон за пренастройка

6.4 След поддръжката, извършете следното

- ▶ Затегнете на ново и проверете дали водните свързки са добре стегнати.
- ▶ Включете бойлера.

7 Защита на околната среда

Опазването на околната среда е част от философията на Група Бош.

Качеството на продуктите, развиване на рентабилна дейност и опазването на околната среда са еднакво важни цели. Законите за опазване на околната среда се спазват стриктно.

За опазването на околната среда се използват най-напредналите техники и най-добрите материали съобразени с финансови аспекти.

Опаковка

По отношение на опаковката, възползваме се от действащите системи за преработка в страната, за да гарантираме оптимална преработка на вторични суровини. Използваните опаковачни материали са съвместими с околната среда и са годни за преработка.

Излязъл от употреба уред

Уредите, излезли от употреба съдържат материали, които могат да се рециклират. Модулите могат лесно да се отделят и пластмасите се идентифицират. По този начин могат лесно да бъдат подбрани в различни групи и след това изпратени за преработка или унищожени.

8 Отстраняване на неизправности

8.1 Проблем/Причина/Разрешаване


ОПАСНОСТ:

Монтажът, поддръжката и ремонтът могат единствено да бъдат извършвани от квалифицирани техници.

Следващата таблица са описани решенията за евентуални проблеми (те трябва да бъдат приложени единствено от квалифицирани техници).

Проблем							Причина	Решение
Студена вода	Гореща вода	Недостатъчен капацитет	Постоянен теч от предпазния клапан	Вода в ръждив цвят	Вода с мирис	Шум в бойлера		
X							Пренатоварване на ел.таблото (надвишен капацитет).	Проверете дали уреда е свързан към ел. проводник достатъчен да набави необходимия ток.
X	X						Грешно регулиране на температурата от термостата.	Регулиране на термостата.
X							Задействан защитния термостат.	Сменете или рестартирайте термостата.
X							Дефектен нагревател.	Сменете нагревателя.
X							Неизправност на термостата.	Сменете или рестартирайте термостата.
X		X	X				Образуване на котлен камък в уреда и/или предпазния клапан.	Извършете отстраняване на котления камък. Ако е необходимо, подменете предпазния клапан група.
		X	X			X	Налягане на водопроводната мрежа.	Проверете налягането на мрежата. Ако е необходимо, инсталирайте редуцир вентил.
		X				X	Капацитет на водопроводната мрежа.	Проверете тръбопроводите.
				X			Корозия на бойлера.	Изпразнете бойлера и проверете за корозия във вътрешността.
					X		Наличие на бактерии.	Изпразнете, почистете уреда и сменете магнезевия анод. Дезинфекцирайте бойлера.
X							Уред, неправилно измерен за нужната консумацията.	Заменете с друг, подходящ за нужната консумация.

Табл. 4

Забележки

Ташев-Галвинг ООД
www.tashev-galving.com

Роберт Бош ЕООД
1407 София
бул. Черни връх 51Б
FPI бизнес център

тел. 02/9625295
факс. 02/9625308

www.bosch.bg

Ташев-Галвинг ООД
www.tashev-galving.com